

## GRADINI ELETTRICI

*Escalones Eléctricos*

### **Serie TRAN-STE**

■ ■ Una gamma di gradini elettrici retraibili utili per ridurre l'altezza da terra ed agevolare l'ingresso a bordo del veicolo.

Idonei per la maggior parte dei veicoli in commercio e, grazie al telaio spesso solamente 75 mm, anche per veicoli con pianale basso.

Il gradino può essere azionato dall'autista o da un assistente mediante un interruttore oppure, collegato all'apertura elettrica della porta, può funzionare in modo completamente automatico (modalità Full Automatic). E' inoltre dotato di avvisatore acustico e luminoso durante le fasi di funzionamento e di illuminazione a led dell'area di carico. Un sistema di sicurezza consente la richiusura automatica del gradino in caso di ostacolo.

I gradini della serie TRAN-STE sono Omologati e Certificati CE.

■ *Una Gama de escalones eléctricos útil para reducir la altura del suelo y facilitar el acceso al vehículo. Idóneos para la mayor parte de vehículos en el mercado, gracias a su reducido espesor de solo 75 mm.*

*El escalón puede ser actuado por el conductor o de un asistente utilizando un interruptor o puede ser conectado directamente a la abertura de la puerta, funcionando en modo completamente automático. Los escalones de la gama TRAN-STE son suministrados con avisador acústico e iluminación. Están dotados de sistema de seguridad que hacen que el escalón se cierre en caso de encontrar un obstáculo.*

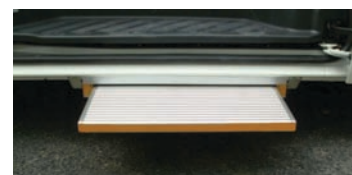
*Los Escalones TRAN-STE son homologados y certificados CE.*



# GRADINI ELETTRICI

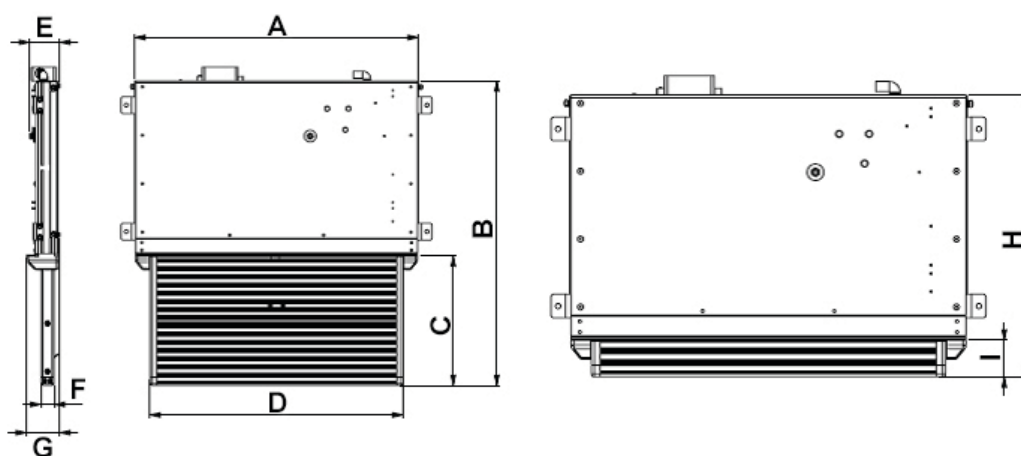
Escalones Eléctricos

Serie **TRAN-STE**



- Ingombro ridotto
- Piattaforma antiscivolo
- Dotato di sistema di sicurezza in caso di ostacolo
- Possibilità di chiusura di emergenza in caso di anomalia
- Possibilità di interfacciare il sistema con il freno di stazionamento
- Capacità di carico 250 Kg
- Alimentazione 12V-24V
- Testato a 100.000 cicli

- *Dimensiones reducidas*
- *Superficie antideslizante*
- *Sistema de seguridad anti-obstáculo*
- *Sistema de emergencia manual*
- *Posibilidad conexión con Freno a mano*
- *Capacidad de Cargo 250 Kg*
- *Alimentación 12/24V*
- *Testado a 100.000 Ciclos*



MODELLO <i>Modelo</i>	AxB	CxD	CAPACITA' MAX <i>Capacidad Max</i>	PESO	E	F	G	H	I
TRAN-STE60	673x722 mm	600x300 mm	250 Kg	19 Kg	70 mm	32 mm	75 mm	477,5 mm	62 mm
TRAN-STE75	823x722 mm	750x300 mm	250 Kg	23 Kg	70 mm	32 mm	75 mm	477,5 mm	62 mm
TRAN-STE100	1073x722 mm	1000x300 mm	250 Kg	27 Kg	70 mm	32 mm	75 mm	477,5 mm	62 mm



**GUIDOSIMPLEX** srl - Via del Podere S. Giusto, 29 - 00166 Roma (Italy)  
Tel. +39 06.6152801 - Fax +39 06.61528036 - Email: [infoclient@guidosimplex.it](mailto:infoclient@guidosimplex.it)  
[www.guidosimplex.it](http://www.guidosimplex.it)

## CARICA CARROZZINA SUL TETTO

*Carga Silla de Ruedas en el Techo*

**Serie TRAN-TP**

■ ■ Il TRAN-TP è un sistema sviluppato per gli utenti che per comfort o esigenze personali preferiscono non trasferire la propria carrozzina ortopedica all'interno dell'auto. Questo carica carrozzina viene fissato sul tetto dell'autovettura attraverso opportuni staffaggi e consente di collocare su di un'apposita struttura la carrozzina, che sarà trasportata senza alcun danno e riparata dagli agenti atmosferici attraverso una resistente copertura in ABS che a richiesta può essere verniciata del colore dell'auto. La copertura si apre in modo orizzontale consentendo l'utilizzo del carica carrozzina anche in parcheggi coperti con limitata altezza del soffitto. La discesa e la salita della carrozzina avviene invece in maniera verticale permettendone l'uso anche in caso di parcheggi in spazi ristretti. Per la movimentazione del carica carrozzina viene fornito un telecomando. Il completamento dell'intera operazione avviene in circa 80 secondi.

■ ■ *El TRAN-TP es un sistema desarrollado para los usuarios que por comodidad o exigencias personales prefieren no cargar la silla de ruedas dentro del habitáculo. El TP se instala en el techo del vehículo usando específicos soportes que se van a conectar a las barras porta todo.*

*La silla de ruedas a través de un mecanismo eléctrico viene posicionada dentro de la estructura presente en el techo, toda la estructura viene protegida con una cobertura de ABS que si se prefiere puede ser pintada en el color del vehículo.*

*La cobertura se abre en modo horizontal permitiendo una carga simple y dando la posibilidad de usarlo también en garajes y espacios estrechos.*

*El TP funciona con un tele-comando a cable y la entera operación dura 80”.*



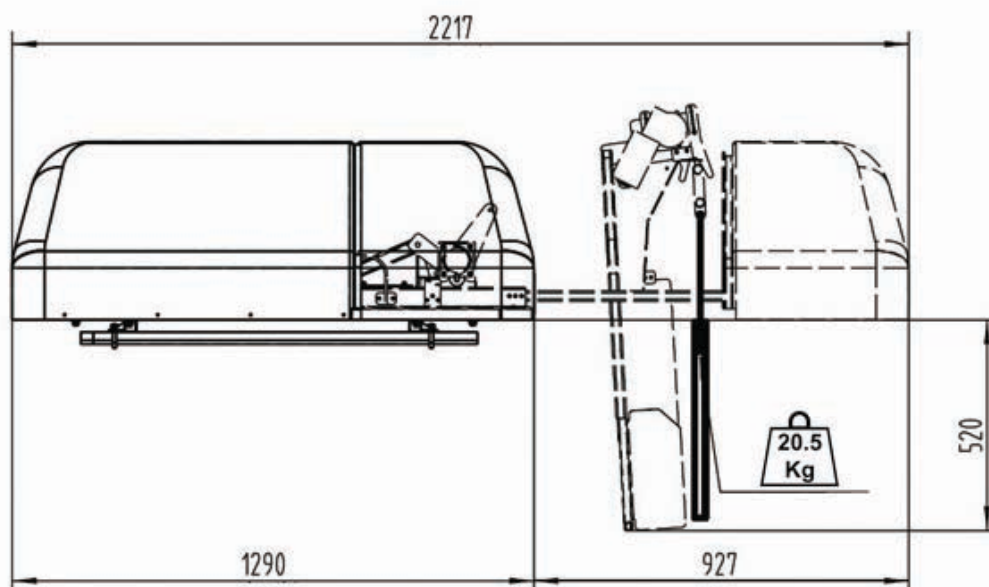
# CARICA CARROZZINA SUL TETTO

*Carga Silla de Ruedas en el Techo*

**Serie TRAN-TP**



- Azionamento tramite pulsantiera
- Adatto per carrozzine con sistema chiudibile a crociera
- Pratico e semplice da utilizzare
- Sistema manuale di emergenza
- Guscio di copertura in ABS
- Alimentazione 12V/24V
  
- *Funcionamiento con tele-comando a cable*
- *Adapto para sillas plegables a cruz hasta 330 mm. De anchura*
- *Practico y fácil de usar*
- *Sistema manual de Emergencia*
- *Cobertura en ABS*
- *Alimentación 12/24V*



<b>DIMENSIONI / Dimensiones</b>	<b>1380x1290x440</b>
<b>LUNGHEZZA TOTALE DI APERTURA / Largo total abierto</b>	<b>940 mm</b>
<b>PESO / Peso</b>	<b>56 Kg</b>
<b>PORTATA / Capacidad de Carga</b>	<b>&lt; 20,5 Kg</b>
<b>CICLO OPERATIVO / Ciclo Operativo</b>	<b>80"</b>



## SOLLEVATORI DOPPIA COLONNA

*Elevador PMR a doble columna*

**Serie TRAN-LW e TRAN-LF**

■ ■ I sollevatori a doppia colonna forniscono un valido e semplice sistema per agevolare l'accesso a bordo di veicoli a persone che utilizzano una carrozzina ortopedica.

Il sistema di sollevamento è del tipo elettroidraulico azionato tramite un telecomando e dotato di sistema manuale di emergenza.

I sollevatori si differenziano in due diverse tipologie di piattaforma: pieghevole (Serie TRAN-LW) e fissa (Serie TRAN-LF).

Le diverse dimensioni ed i ridotti ingombri offrono la possibilità di installazione sulla maggior parte dei veicoli. Un sistema di aggancio manuale presente lateralmente alle colonne del sollevatore previene, in caso di guasti quali perdita d'olio, di pressione, ecc... l'apertura accidentale della piattaforma.

■ *Los Elevadores a doble columna son un sistema simple y valido para facilitar el acceso a bordo de PMR en Vehículos. El Sistema de elevación es de tipo electrohidráulico y se acciona a través de un tele-comando. El sistema electrohidráulico está dotado de sistema manual de emergencia.*

*Los Elevadores TRAN se presentan en dos versiones, con plataforma plegable (TRAN-LW) y con plataforma rígida (TRAN-LF).*

*Las diversas dimensiones ofrecen la posibilidad de instalación en la mayor parte de vehículos. Los elevadores TRAN-L están dotados con un sistema de bloqueo manual que evita la abertura accidental del Elevador.*



**TRAN-LW PIATTAFORMA PIEGHEVOLE**  
TRAN-LW Plataforma Plegable



**SISTEMA DI AGGANCIO**  
Sistema de bloqueo



**TRAN-LF PIATTAFORMA FISSA**  
TRAN-LF Plataforma Fija

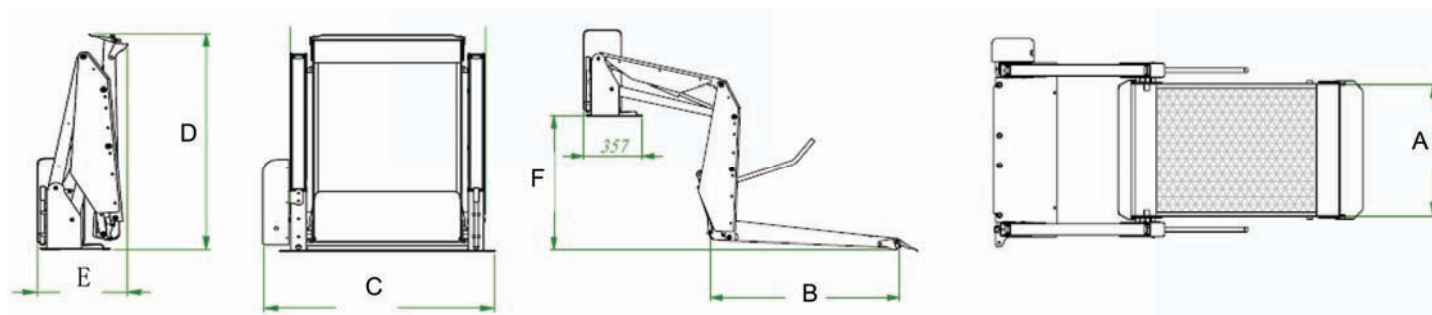
# SOLLEVATORI DOPPIA COLONNA

*Elevador PMR a doble columna*

**Serie TRAN-LW e TRAN-LF**



- Corrimano di sicurezza laterali
  - Piattaforma antiscivolo
  - Pompa manuale di emergenza
  - Accensione ON/OFF tramite chiave
  - Azionamento tramite telecomando
  - Semplice utilizzo
  - Adatti ad una vasta gamma di veicoli
  - Capacità di carico 350 Kg
  - Alimentazione 12V / 24V
- 
- Barreras de seguridad laterales
  - Plataforma antideslizante
  - Sistema manual de emergencia
  - Interruptor ON/OFF con llave
  - Tele-Comando gestión
  - Uso Fácil
  - Ideales para una amplia gama de vehículos
  - Capacidad de Cargo 350 Kg
  - Alimentación 12V/24V



MODELLO / Modelo	TRAN-LW11	TRAN-LW12	TRAN-LF11	TRAN-LF12
<b>AxB</b>	720x1150	820x1250	720x1150	820x1250
<b>C</b>	1135 mm	1235 mm	1135 mm	1235 mm
<b>D</b>	1130 mm	1130 mm	1225 mm	1225 mm
<b>E</b>	500 mm	500 mm	440 mm	440 mm
<b>F</b>	880 mm	880 mm	880 mm	880 mm
<b>CAPACITA' MAX / Capacidad Max</b>	350 Kg	350 Kg	350 Kg	350 Kg

